

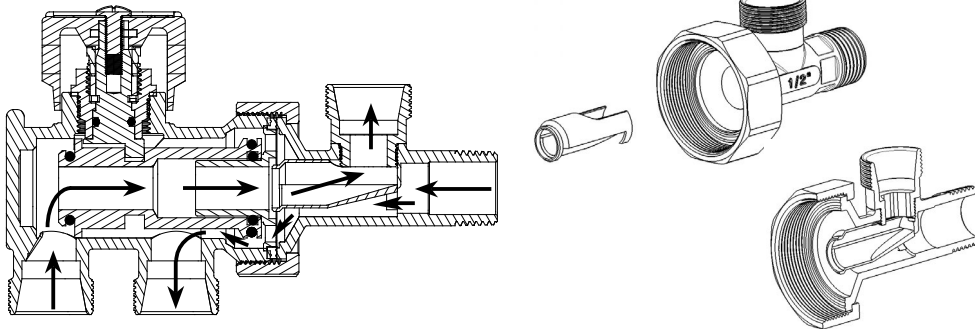


**VALVOLA MONOTUBO PER SONDA ESTERNA**  
**ΔΙΑΚΟΠΤΗΣ ΜΟΝΟΣΩΛΗΝΙΟΥ ΕΞΩΤΕΡΙΚΟΥ ΒΡΟΝΧΟΥ ΜΕ**  
**ΔΙΑΦΡΑΓΜΑ ΑΛΛΑΓΗΣ ΡΟΗΣ**



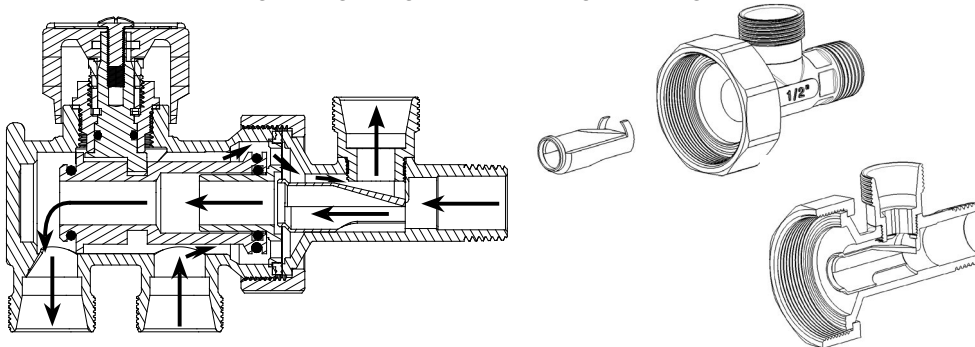
**SOLUZIONE 1: FLUSSO DI MANDATA CENTRALE**

**ΛΥΣΗ 1: ΓΙΑ ΕΙΣΑΓΩΓΗ ΤΟΥ ΝΕΡΟΥ ΑΠΟ ΤΗΝ ΕΞΩΤΕΡΙΚΗ ΠΛΕΥΡΑ**



**SOLUZIONE 2: FLUSSO DI MANDATA LATERALE**

**ΛΥΣΗ 2: ΓΙΑ ΕΙΣΑΓΩΓΗ ΤΟΥ ΝΕΡΟΥ ΑΠΟ ΤΗΝ ΠΛΕΥΡΑ ΤΟΥ ΣΩΜΑΤΟΣ**



**Materiali di costruzione**

Corpo valvola e raccordi: CW617N  
 Particolari minuteria: CW614N  
 O-Ring di tenuta: NBR ed EPDM

**Limiti d'impiego**

Pressione nominale: 10bar  
 Campo temperatura di utilizzo: 5+95°C  
 Fluidi utilizzabili: acqua

**υλικά κατασκευής**

Σώμα της βαλβίδας και ρακόρ: CW617N  
 Μικρά εξαρτήματα: CW614N  
 O-Ring στεγανοποίησης: NBR EPDM

**ευρος λειτουργίας**

Ονομαστική πίεση: 10bar  
 θερμοκρασία λειτουργίας: 5+95°C  
 Χρησιμοποιούμενα υγρά: νερό

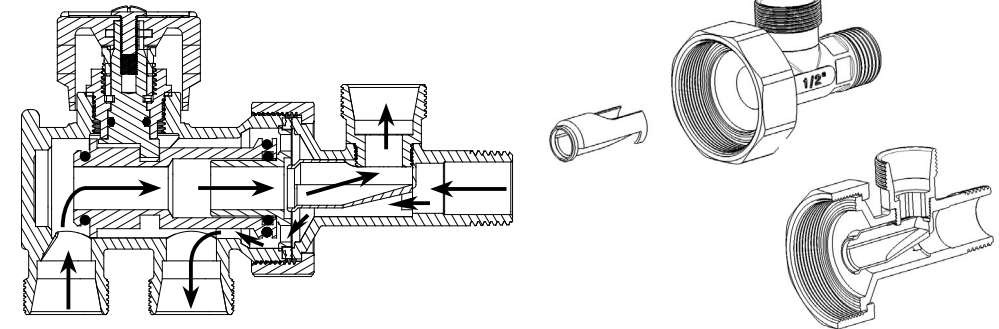


**SINGLE-PIPE VALVE FOR EXTERNAL PROBE**  
**ОДНОТРУБНЫЙ УЗЕЛ С ВНЕШНИМ ЗОНДОМ**



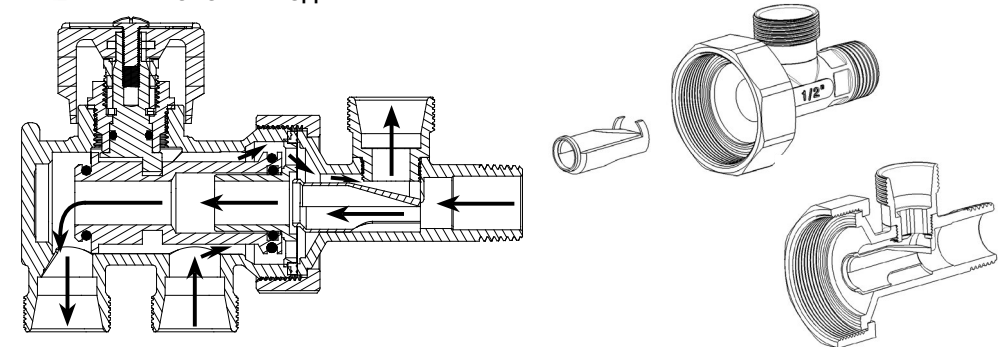
**SOLUTION 1: CENTRAL DELIVERY FLOW**

**РЕШЕНИЕ 1: ЦЕНТРАЛЬНАЯ ПОДАЧА**



**SOLUTION 2: LATERAL DELIVERY FLOW**

**РЕШЕНИЕ 2: БОКОВАЯ ПОДАЧА**



**Materials used**

Valve body and connections: CW617N  
 Small parts: CW614N  
 Sealing O-Ring: NBR and EPDM

**Application**

Nominal pressure: 10bar  
 Temperature range: 5+95°C  
 Usable fluids: water

**Используемые материалы:**

Корпус клапана и соединения: CW617N  
 Мелкие детали: CW614N  
 Кольцевое уплотнение: NBR и EPDM

**Применение:**

Номинальное давление: 10бар  
 Диапазон температур: 5+95°C  
 Используемые жидкости: вода